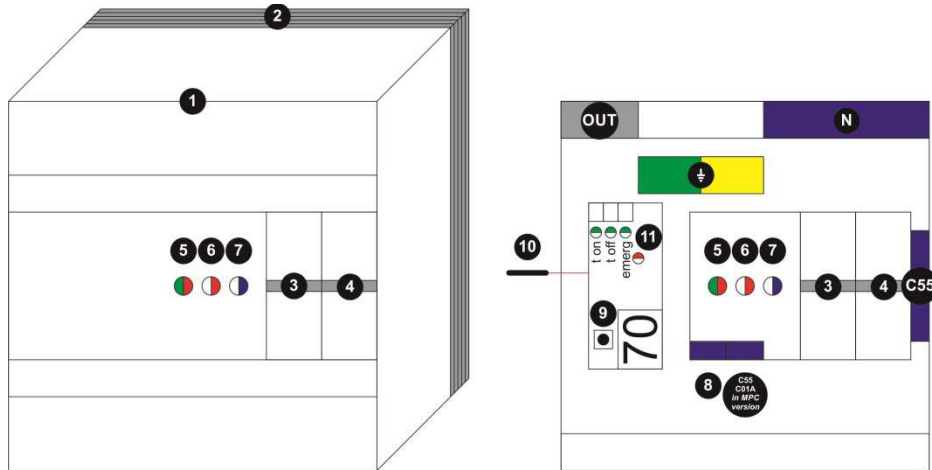


Monophase control panel construction and connection schemas / Vienfāzes pults uzbūve un pieslēgšanas shēmas / Строение и схемы подключения однофазного пульта управления

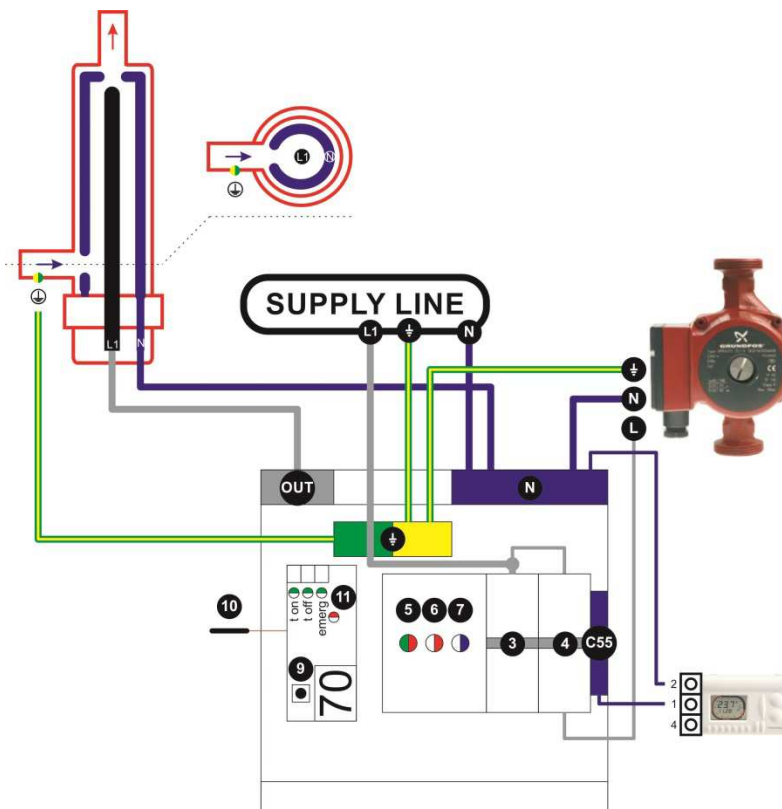
Monophase 1P control panel construction and main elements / Vienfāzes 1P vadības pults uzbūve un galvenie elementi / Строение и главные элементы однофазного 1P пульта управления:



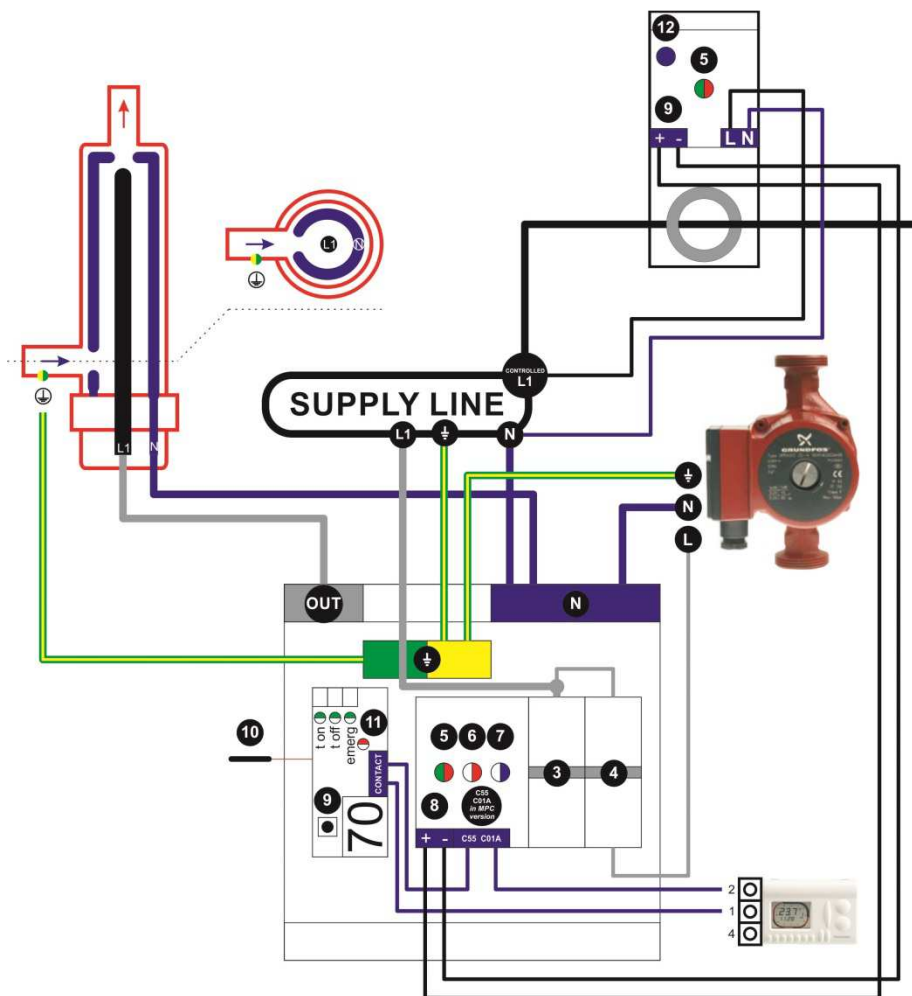
No	Parameter Name / Parametra nosaukums / Наименование
1.	Control panel body / Vadības pults korpuss / Корпус пульта управления
2.	Cooling radiator for control panel / Vadības pulti dzesējošais radiators / Радиатор охлаждения пульта управления
3.	Ion boiler circuit breaker / Jonu katla aizsardzības aizsardzības automāts / Автомат защиты котла
4.	Circulation pump circuit breaker / Cirkulācijas sūkņa aizsardzības automāts / Автомат защиты циркуляционного насоса
5.*	Maximal power controller STAFOR MPC switch indication (green/red) / Maksimālā strāvas kontroliera STAFOR MPC nostrādāšanas indikācija (zaļš/sarkans) / Индикация включения/отключения контроллера максимального тока STAFOR MPC (зелёный/красный)
6.	Ion boiler work indication (uncolored/red) / Jonu katla darba indikācija (bezkrāsains/sarkans) / Индикация работы котла (бесцветный/красный)
7.	Circulation pump work indication (uncolored/blue) / Cirkulācijas sūkņa darba indikācija (bezkrāsains/zils) / Индикация работы насоса (бесцветный/синий)
8.*	Maximal power controller STAFOR MPC terminal / Maksimālā strāvas kontroliera STAFOR MPC kontakts / Контактная клемма контроллера максимального тока STAFOR MPC
9.	Adjustable with potentiometer temperature switch (t on, t off, emerg) / Regulējamās ar potenciometru temperatūras izvēle (t on, t off, emerg) / Переключение между настраиваемыми потенциометром температурами (t on, t off, emerg)
10.	Temperature probe (should be inserted in copper or steel insertion with diameter not less than 5mm) / Temperatūras sensors (tiek uzstādīts gilzā maksimāli tuvu padevei no katla) / Температурный датчик (помещается в гильзу максимально близко к подаче из котла)
11.	Indication of reached emergency temperature (boiler switched off) / Avārijas temperatūras sasniegšanas indikācija (katls atslēgts) / Индикация перегрева котла (котёл отключен)
OUT	Boiler power supply terminal / Jonu katla pieslēgšanas kontakts / Клемма подключения питания котла
C55	Thermostats connection schema / Termostatu pieslēgšanas kontakts / Клемма подключения термостатов
C55 /C01A*	Thermostats connection schema (in MPC version) / Termostatu pieslēgšanas kontakts (versijā ar MPC) / Клемма подключения термостатов (в версии с MPC)

* In control panel designed for STAFOR MPC connection / Vadības pulti, kas paredzēta STAFOR MPC pieslēgšanai / Пульт кправления, предназначенный для подключения STAFOR MPC

Monophase 1P control panel connection schema / Vienfāzes 1P vadības pults pieslēgšanas shēma / Схема подключения однофазного 1P пульта управления:

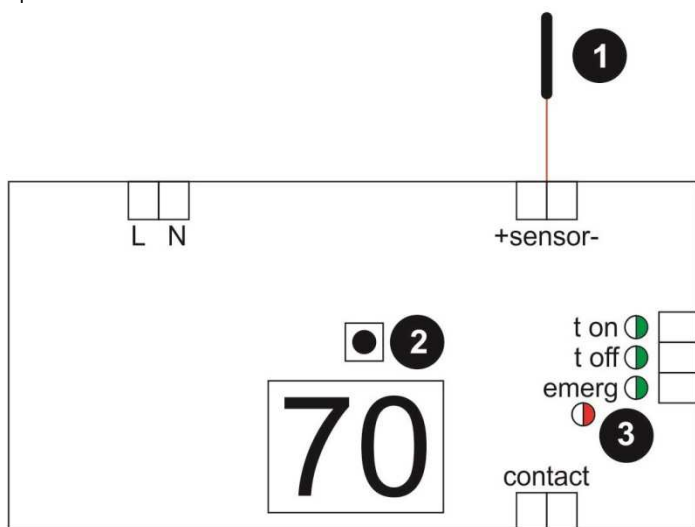


Monophase 1P control panel with maximal power controller STAFOR MPC connection schema / Vienfāzes 1P vadības pults ar maksimālās strāvas kontrolieri STAFOR MPC pieslēgšanas shēma / Схема подключения однофазного 1P пульта управления с контроллером максимального тока STAFOR MPC:



Control panel thermostat / Iebūvētais termostats / Встроенный термостат

Control panel thermostat construction and main elements / Vadības pults termostata uzbūve un galvenie elementi / Строение и главные элементы встроенного термостата:



№	Parameter Name / Parametra nosaukums / Наименование
L N	Built in thermostat power supply / Iebūvētā termostata barošana / Питание встроенного термостата
+sensor-	Temperature probe connection terminal / Temperatūras sensora pieslēgšanas kontakts / Контакт подключения датчика температуры
t on	Boiler switch ON temperature regulation potentiometer and LED / Katla ieslēgšanas temperatūras regulēšanas potenciometrs un LED / Потенциометр и LED настройки температуры включения котла
t off	Boiler switch OFF temperature regulation potentiometer and LED / Katla izslēgšanas temperatūras regulēšanas potenciometrs un LED / Потенциометр и LED настройки температуры отключения котла
emerg	Emergency switch OFF temperature regulation potentiometer and LED / Avārijas atslēgšanas temperatūras regulēšanas potenciometrs un LED / Потенциометр и LED настройки температуры аварийного отключения котла
contact	Relay type thermostat contact / Releja tipa termostata kontakts / Контакт термостата (тип реле)
1.	Temperature probe (should be inserted in copper or steel insertion with diameter not less than 5mm) / Temperatūras sensors (tiek uzstādīts gilzā maksimāli tuvu padevei no katla) / Температурный датчик (помещается в гильзу максимально близко к подаче из котла)
2.	Adjustable with potentiometer temperature switch (t on, t off, emerg) / Regulējamās ar potenciometru temperatūras izvēle (t on, t off, emerg) / Переключение между настраиваемыми потенциометром температурами (t on, t off, emerg)
3.	Indication of reached emergency temperature (boiler switched off) / Avārijas temperatūras sasniegšanas indikācija (katls atslēgts) / Индикация перегрева котла (котёл отключен)