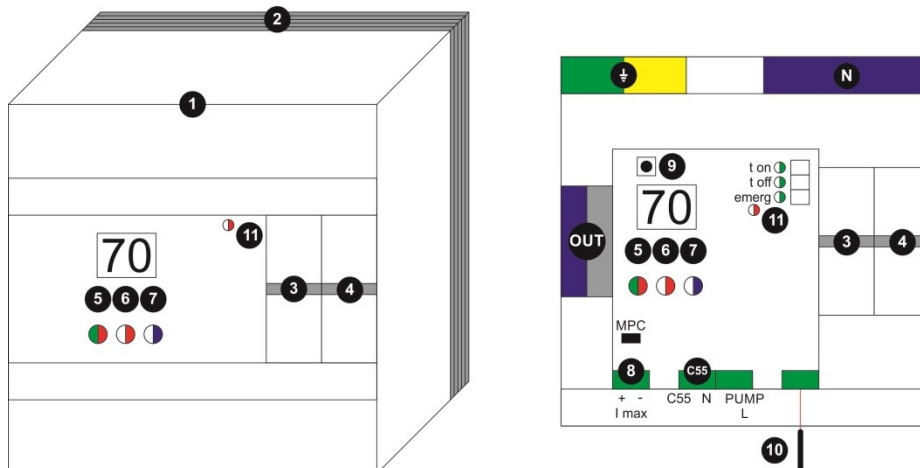


Monophase control panel construction and connection schemas / Vienfāzes pults uzbūve un pieslēgšanas shēmas / Строение и схемы подключения однофазного пульты управления

Monophase 1P control panel construction and main elements / Vienfāzes 1P vadības pults uzbūve un galvenie elementi / Строение и главные элементы однофазного 1P пульты управления:



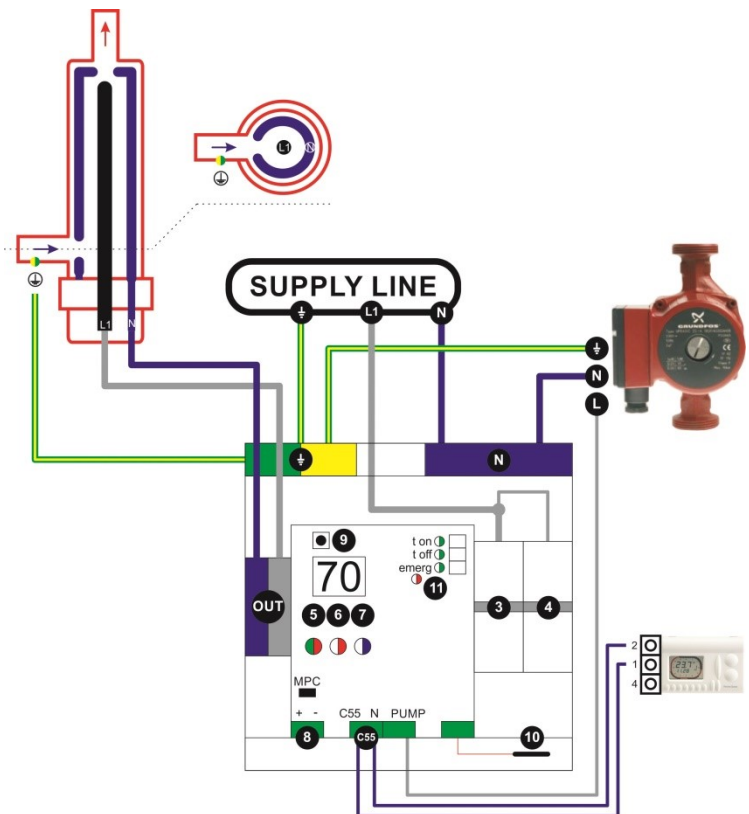
№	Parameter Name / Parametra nosaukums / Наименование
1.	Control panel body / Vadības pults korpus / Корпус пульты управления
2.	Cooling radiator for control panel / Vadības pulti dzesējošais radiators / Радиатор охлаждения пульты управления
3.	Ion boiler circuit breaker / Jonu katla aizsardzības aizsardzības automāts / Автомат защиты циркуляционного насоса
4.	Circulation pump circuit breaker / Cirkulācijas sūkņa aizsardzības automāts / Автомат защиты циркуляционного насоса
5.	Maximal power controller STAFOR MPC switch indication (green/red/uncolored) / Maksimālā strāvas kontroliera STAFOR MPC nostrādāšanas indikācija (zaļš/sarkans/bezkrāsains) / Индикация включения/отключения контроллера максимального тока STAFOR MPC (зелёный/красный/бесцветный)
6.	Ion boiler work indication (uncolored/red) / Jonu katla darba indikācija (bezkrāsains/sarkans) / Индикация работы котла (бесцветный/красный)
7.	Circulation pump work indication (uncolored/blue) / Cirkulācijas sūkņa darba indikācija (bezkrāsains/zils) / Индикация работы насоса (бесцветный/синий)
8.	Maximal power controller STAFOR MPC terminal / Maksimālā strāvas kontroliera STAFOR MPC kontakts / Контактная клемма контроллера максимального тока STAFOR MPC
9.	Adjustable with potentiometer temperature switch (t on, t off, emerg) / Regulējamās ar potenciometru temperatūras izvēle (t on, t off, emerg) / Переключение между настраиваемыми потенциометру температурами (t on, t off, emerg)
10.	Temperature probe (should be inserted in copper or steel insertion with diameter not less than 5mm) / Temperatūras sensors (tiek uzstādīts gilzā maksimāli tuvu padevei no katla) / Температурный датчик (помещается в гильзу максимально близко к подаче из котла)
11.	Indication of reached emergency temperature (boiler switched off) / Avārijas temperatūras sasniegšanas indikācija (katls atslēgts) / Индикация перегрева котла (котёл отключен)
OUT	Boiler power supply terminal / Jonu katla pieslēgšanas kontakts / Клемма подключения питания котла
C55	Thermostats connection schema / Termostatu pieslēgšanas kontakts / Клемма подключения термостатов
MPC	MPC jumper, to operate in MPC mode jumper should be removed / MPC saslēgums, lai pults darbotos MPC režīma saslēgums jānoņem / Переключатель MPC, чтобы пульт работал с поддержкой MPC переключатель необходимо удалить
PUMP	Circulation pump supply phase terminal / Cirkulācijas sūkņa barošanas fāzes kontakts / Контакт питания фазы циркуляционного насоса



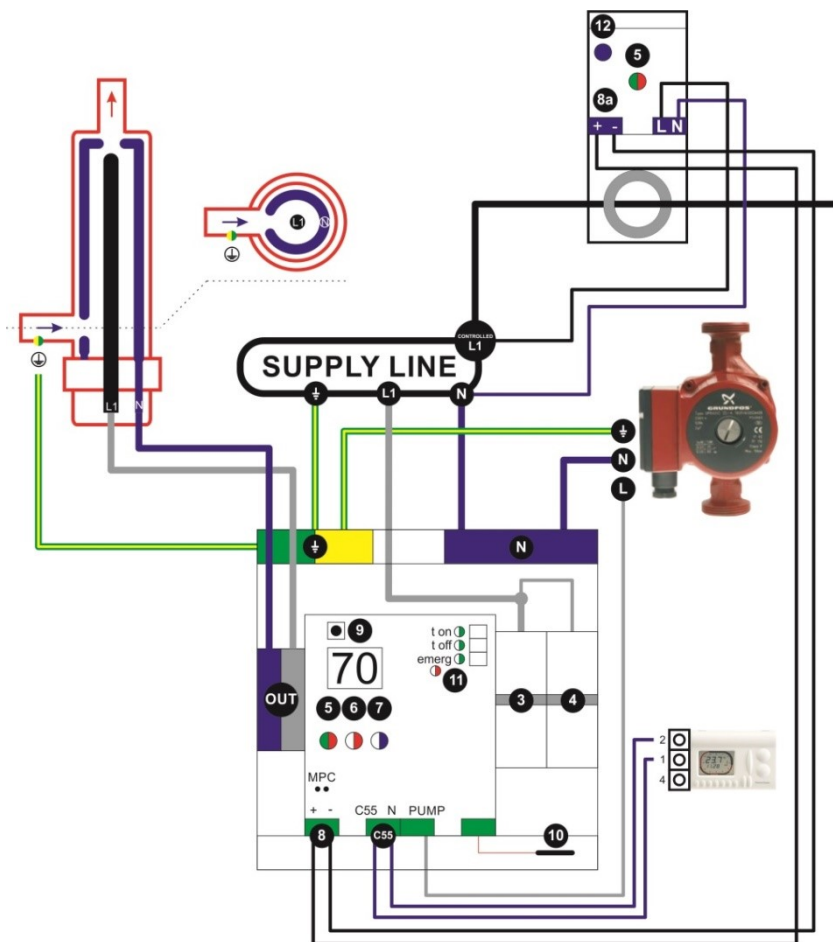
SIA STAFOR
 Reģ. №: LV 40103520315
 Biroja adr.: Kuldīgas iela 53a, Rīga, Latvija
 Internets: www.stafor.lv info@stafor.lv

Tālr.: +371 67603399
 Fax: +371 67603399
 Mob.: +371 29219954
 +371 26408999

Banka: SWEDBANK
 SWIFT: HABALV22
 Konts: LV83HABA0551032881717



Monophase 1P control panel with maximal power controller STAFOR MPC connection schema / Vienfāzes 1P vadības pults ar maksimālās strāvas kontrolieri STAFOR MPC pieslēgšanas shēma / Схема подключения однофазного 1P пульта управления с контроллером максимального тока STAFOR MPC:



SIA STAFOR
 Reģ. Nr.: LV 40103520315
 Biroja adr.: Kuldīgas iela 53a, Rīga, Latvija
 Internets: www.stafor.lv info@stafor.lv

Tālr.: +371 67603399
 Fax: +371 67603399
 Mob.: +371 29219954
 +371 26408999

Banka: SWEDBANK
 SWIFT: HABALV22
 Konts: LV83HABA0551032881717